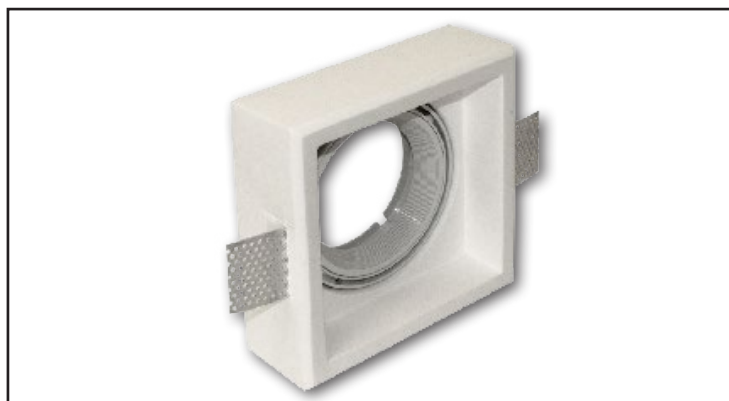


Nives

400724



Plafoniera incasso in gesso



G53/AR111 Max 75W

Dati generali

Product overview

Nome prodotto/Product name	NIVES
Codice prodotto/Product code	400724
Materiale/Housing material	Gesso
Colore/Colour	Bianco
Ambiente di utilizzo/Environment	Interno
Certificazione/Certifications	CE
Lumen/Lumen	---
Efficacia luminosa/Luminaire efficacy (lm/W)	---
Gradi Kelvin/Kelvin degrade (K)	---
Angolo/Beam angle	---
Consumo/Power	---
Tensione/Voltage	12V
Classe sicurezza/Isolation class	III Classe
Classe protezione/Protection degree	IP 20
Classe energetica/Energy label	A+
Dimensioni articolo/ Carton product	18,0x18,0x6,5 (cm)
Dimensioni scatola singolo/Gift box	23,0x27,0x12,0(cm)
Dimensioni cartone/ Carton dimensions	47,0x55,0x38,0 (cm)
Imballo/Packing	12

Scheda Tecnica - Technical Sheet

Nives

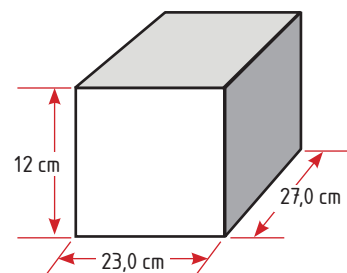
400724



Packaging

Scatolo con stampa
in quadricromia

Giftbox 4 colours



CONFEZIONE SINGOLA
Giftbox

Export carton

Bar code:
Position 4 sides
in the upper left

400724



8 033726 885752

Lateral sides
Shipping mark:

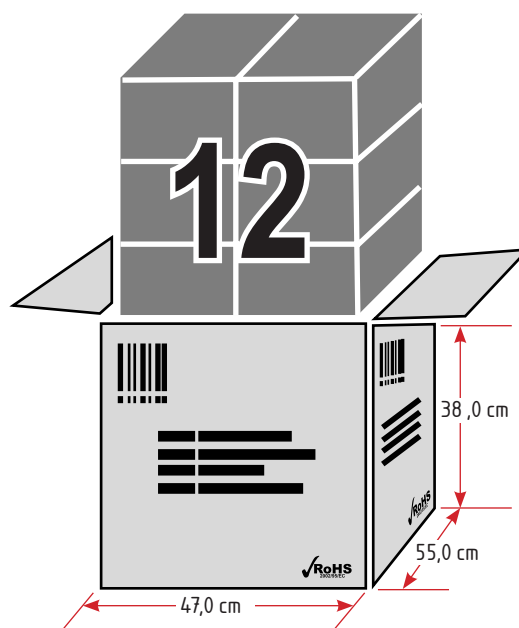


P/I NO.: _____
Coduce: 400724
QTY.: 12 PCS
CTN NO.: _____
Made in P.R.C.

Central sides
Shipping mark:



Coduce: 400724
Code: 400724
Color: _____
QTY.: 12 PCS
Made in P.R.C.



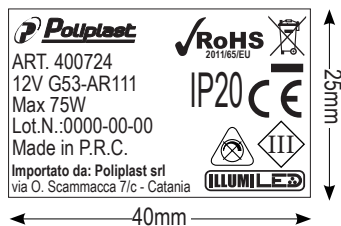
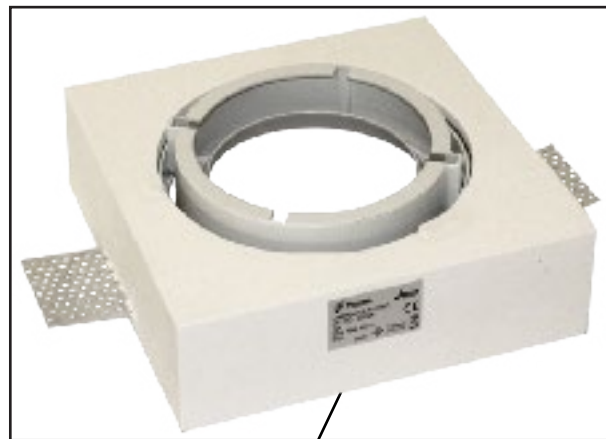
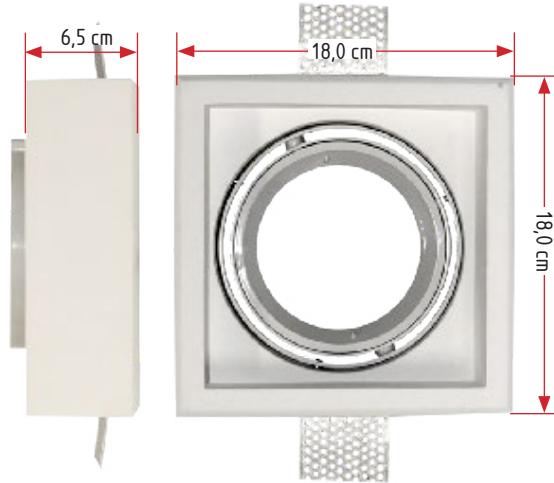
Nives

400724



Dettagli Tecnici

Dimensioni
Dimensions



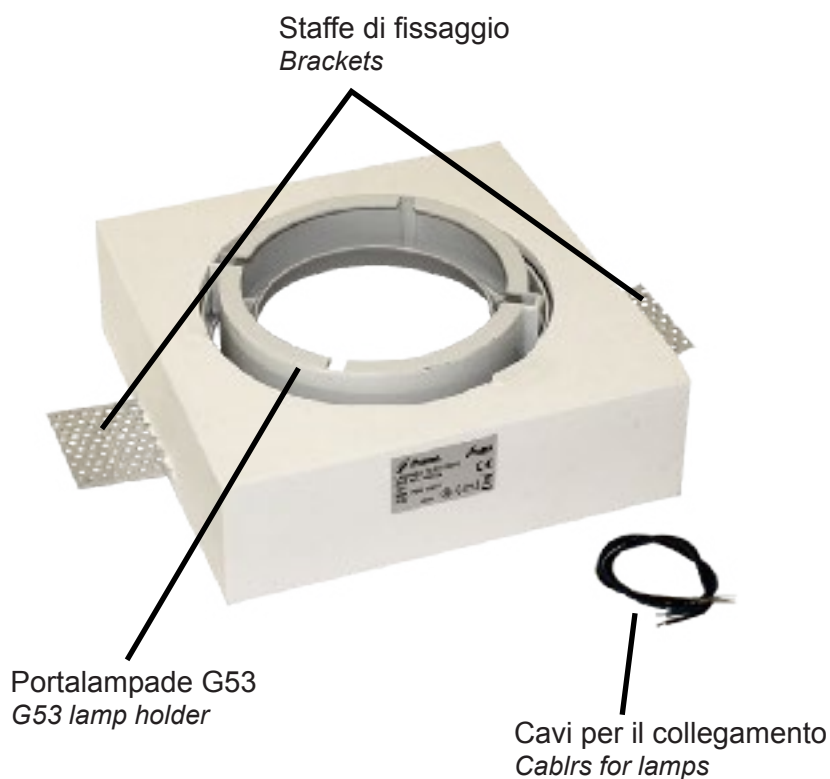
Scheda Tecnica - Technical Sheet

Nives

400724



Corpo in gesso
Gypsum body

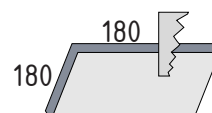


Staffe di fissaggio
Brackets

Portalampade G53
G53 lamp holder

Cavi per il collegamento
Cables for lamps

Foro per incasso



Nives

400724



DICHIARAZIONE DI CONFORMITÀ

La Ditta:

Poliplast S.r.l.
Via Oliveto Scammacca 7
95127 Catania

Dichiara sotto la propria responsabilità che i prodotti contrassegnati con i codici:

400720, 400721, 400722, 400723, 400724, 400725, 400726, 400727

al quale questa dichiarazione si riferisce è conforme alle seguenti norme:

- NORMA EN-60838-1:2009-05
- NORMA EN-60838-1:2004+A1:2008-09

E quindi rispondente ai requisiti essenziali delle direttive 2006/95/CE e EMC 2004/108/CE

Catania, 10/10/2014



FARETTO DA INCASSO A SCOMPARSA IN GESSO

Manuale di installazione e manutenzione

Nota: leggere attentamente le istruzioni prima di installare l'articolo.

IMPORTANTE: L'installazione o qualsiasi operazione di manutenzione devono essere eseguite a corrente elettrica disconnessa.

1. Caratteristiche

- Il corpo lampada è costituito da materiale in gesso bianco
- Può essere utilizzato per decorazioni interne, giardini e altro.

2. Installazione

- Assicurarsi che la corrente sia disconnessa
 - Seguire i passi raffigurati in Fig.1
- L'apparecchiatura è doppiamente isolata e non necessita di messa a terra.

3. Avvertenza di sicurezza:

- L'installazione della lampada deve essere effettuata da professionisti.
- Non utilizzare la lampada se presenti elementi corrotti.
- Non toccare la lampadina subito dopo lo spegnimento, potrebbe essere ancora calda.
- Disconnettere la corrente elettrica se si intende cambiare la lampadina
- Rispettare il wattaggio specificato

4. Tabella delle caratteristiche tecniche

Codice	Potenza Max.	Note
400724	75W	12V 50Hz IP20 GUS.3/AR111 CLASSE:II Foro: 187x187 mm
400725	60W	120V 50Hz IP20 E14 CLASSE:II



Informazioni all'utilizzatore ai sensi dell'Art 13 del Dlgs 151/05 - Attuazione delle Direttive Europee 2002/95/CE, 2002/96/CE e 2002/148/CE - (Rifiuti di apparecchiature elettriche ed elettroniche - RAEE).

Il simbolo del cassonetto barrato sopra riportato indica che questo apparecchio deve essere oggetto di raccolta separata. È fatto quindi obbligo di non smaltire questo prodotto giunto a fine vita come rifiuto urbano.

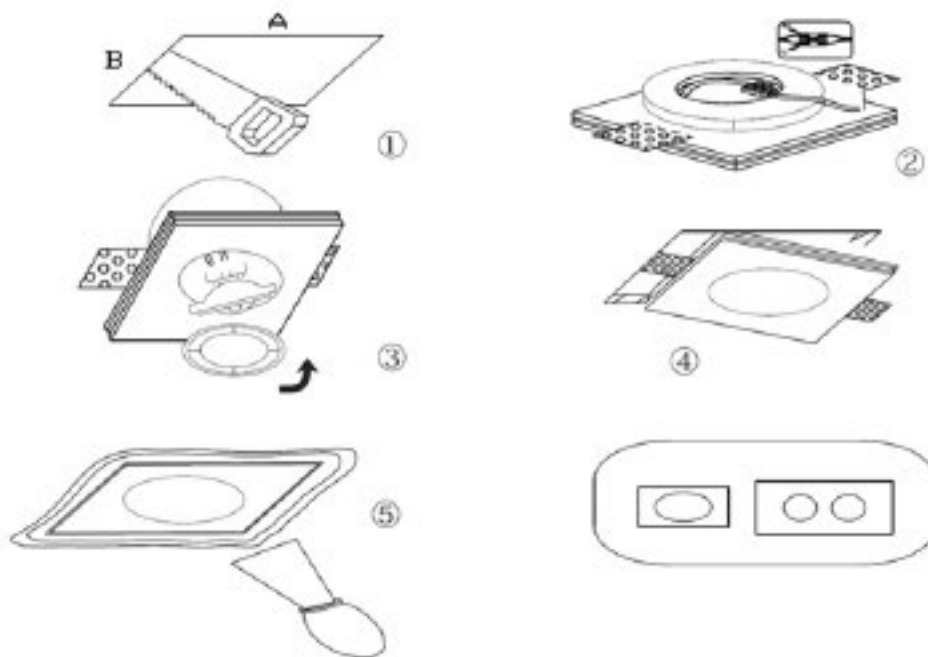
Lo smaltimento deve essere effettuato presso gli appositi sistemi di raccolta dei rifiuti di questo tipo, oppure mediante consegna al distributore all'atto di acquisto di un analogo prodotto nuovo.

Assicurandosi che questo prodotto sia smaltito correttamente, ed evitando usi impropri, si contribuisce ad impedire possibili conseguenze negative all'ambiente e alla salute delle persone, dato la presenza al loro interno di sostanze potenzialmente pericolose.

Lo smaltimento deve avvenire in accordo con le normative vigenti per lo smaltimento dei rifiuti, per le sanzioni previste in caso di smaltimento abusivo di detti rifiuti (RAEE).

Lo smaltimento abusivo del prodotto da parte dell'utente comporta l'applicazione delle sanzioni amministrative di cui all'articolo 50 e seguenti del D.Lgs. n. 12/1997 come modificato dal D.Lgs. 3-4-2006 n. 112 successive modifiche e integrazioni.

Art.400724



Art. 400725

